

EINGEGANGEN

- 7. APR. 1978

Boll ... or

Planverzeichnis

2. Ausfertigung
Bauherr

2

Planinhalt	Plan Nr.	Planinhalt	Plan Nr.
Fundamente	1	Detailplan Windrispen-	
Decke über KG	2	anschluß am Firstpunkt	27
- " - " EG	3		
Dachgeschoß	4	<i>Verfahren</i>	
Schnitt	5		
Außengiebelwände	6		
Außenlängswände	7		
- " - " - "			
im Bereich v. Pos. 6	8		
Kandbew. beim			
Treppenaufgang	9		
Sturz Pos. 05	10		
Decke über KG			
(UNTERE LAGE)	11		
(OBERE LAGE)	12		
Pos. 5 Kniestock	13		
Sturz Pos. 6	14		
- " - Pos. 7	15		
- " - Pos. 8	16		
- " - Pos. 9	17		
- " - Pos. 10	18		
- " - Pos. 11	19		
Träger Pos. 12	20		
Decke über EG			
(UNTERE LAGE)	21		
(OBERE LAGE)	22		
Biegevorschrift	23		
Dachdetail "A"	24		
- " - "B"+C"	25		
Detailplan Windrispen	26		



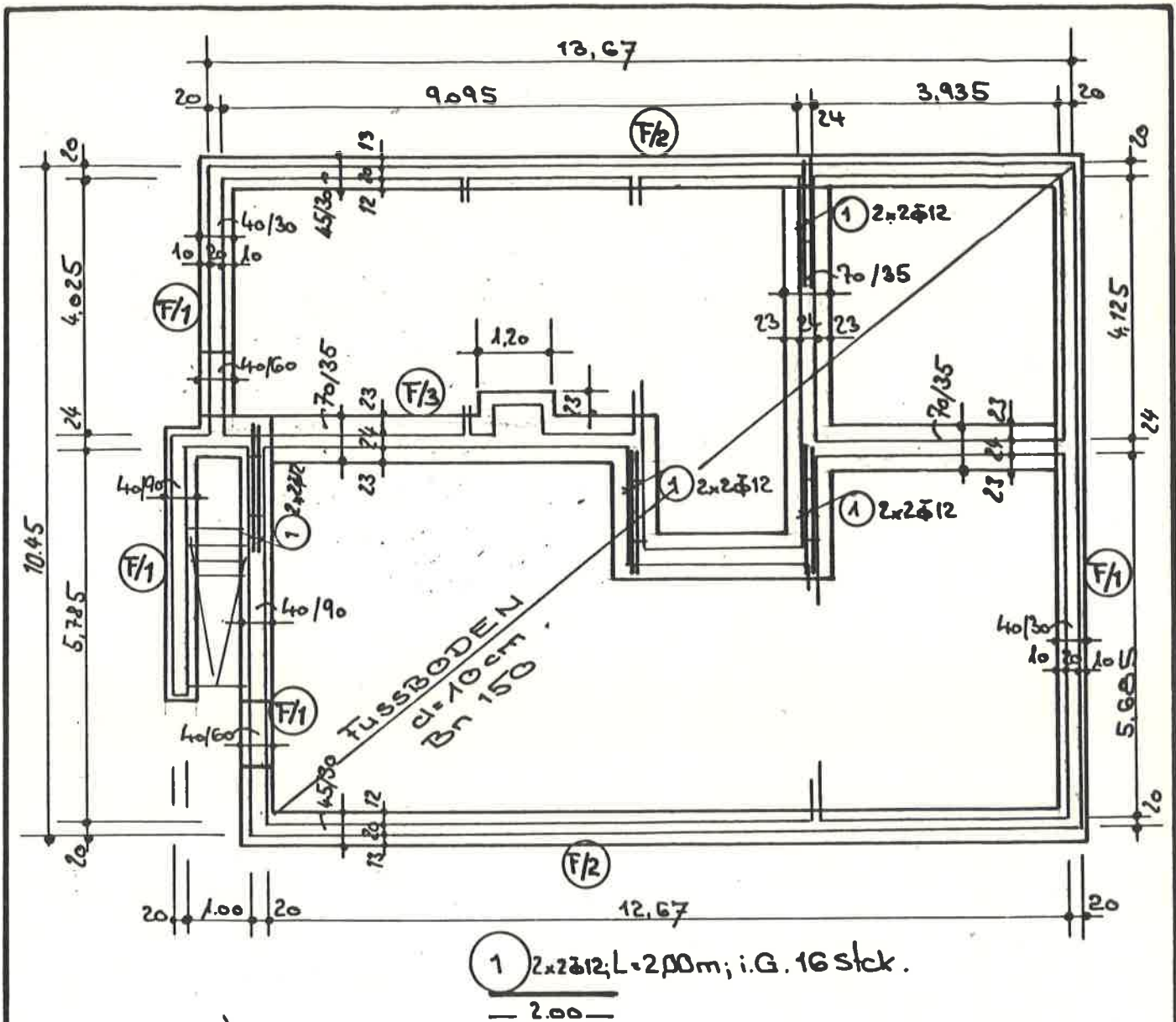
ING. BÜRO FÜR BAUWESEN DECKER U. PARTNER
BUNSENSTR. 80 ÷ 82 7030 BÖBLINGEN TEL. (07031) 23068

GEZ.
MASSTAB: 1:
SO 40 145
PLAN NR.

BAUBETREUUNG
RESIDENCIA GmbH & Co KG
LENZHALDE 67
7 STUTTGART 1

BAUHERR
H. STRIFFLER

Planverzeichnis



Ang. Bodenpressung $\approx 2,0 \text{ kp/cm}^2$

Alle Fundamente sind frostfrei und auf gewachsenen Boden zu gründen.

Gründungssohle von Bauleiter verantwortlich überprüfen.

Unter allen Fund.- 5cm Sauberkeitsschicht. evt. Kiesfilterschicht n. Ang d. Bauleitung.

DIE VERMASSUNG DER FENSTER- U TURSTÜRZE IST DEN BEWEHRUNGSZEICHNUNGEN ZU ENTNEHMEN

DIE GENAUEN MAUERWERKSMASSE SIND DEN WERKPLÄNEN DES ARCHITEKTEN ZU ENTNEHMEN

Stahlliste

Nr	φ	Stk	lg.	φ 12	φ	φ
1	12	16	2.00	32.00		
2						
3						
4						
5						
Gesamtlänge			32.00			
Gewicht kg/φ			28.42			
Gesamtwicht:			28.42	Kg		

BETONGÜTEN

FUNDAMENTE	BN 150
AUSENWANDE	BN 150
DECKEN, STÜRZE	BN 250

ING. BÜRO FÜR BAUWESEN DECKER U PARTNER
BUNSENSTR 80-82 7030 BOBLINGEN TEL. (07031) 23067

GEZ Mäder
MASSTAB 1:100

BAUBETREUUNG

RESIDENCIA GmbH & Co KG
LENZHALDE 67
7 STUTTGART 1

BAUHERR

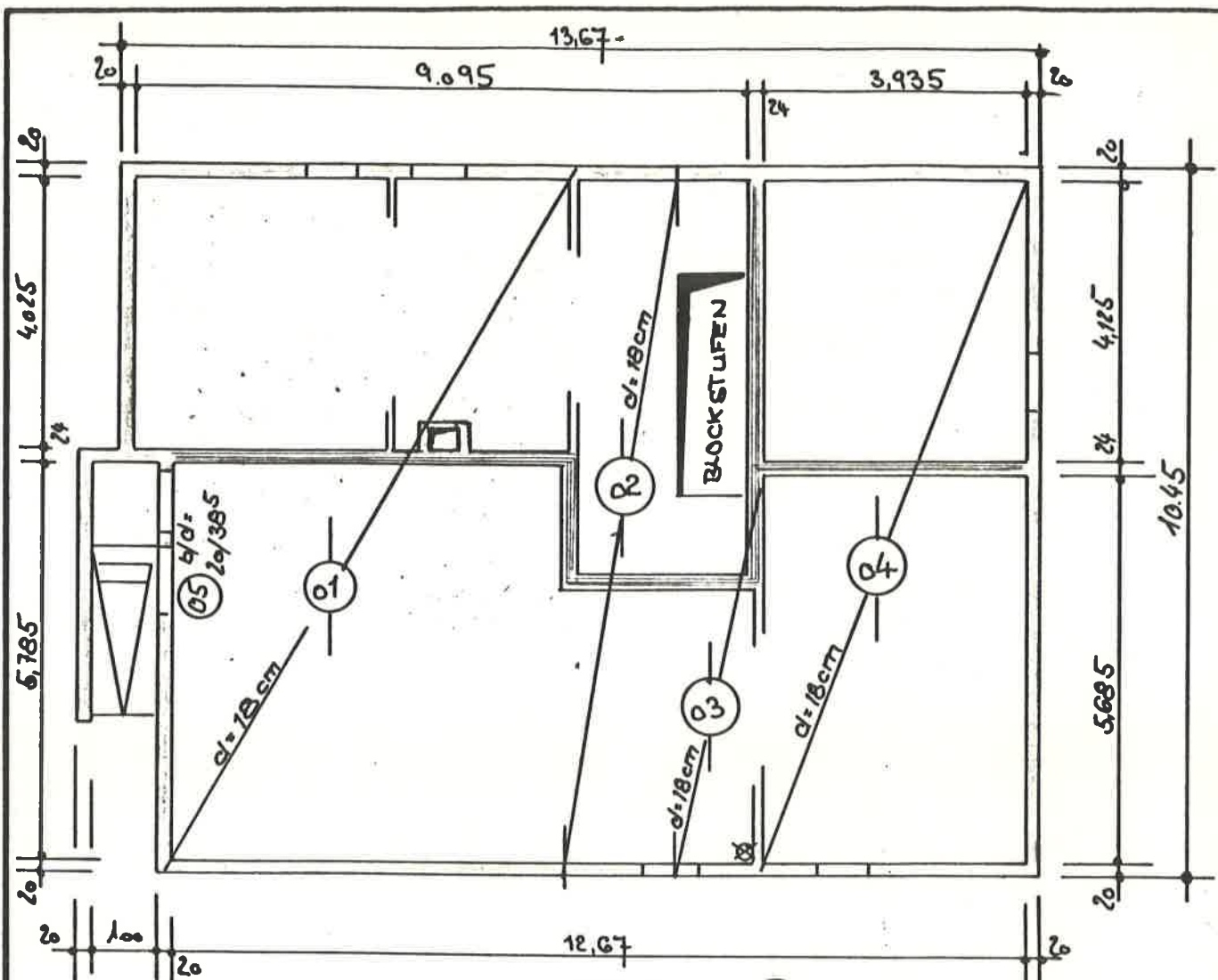
H. STRIFFLER

SCHALPLAN

FUNDAMENTE

SO 40 145

PLAN NR 1'



1 FÜR UNPOSITIONIERTE STÜRZE $\phi 12$; I.G. 15 Lfdm.
 In statischer und sonstiger Hinsicht
 Stuttgart, den 28. 4. 78
H. Striffler

⊗ DIE ZUR AUSSTEIFUNG NOTWENDIGEN IM PLAN ANGEDEUTETEN NICHT-TRAGENDEN LEICHTEN TRENNWÄNDE SIND MIT DEN TRAGENDEN WÄNDEN IM VERBAND HOCHZUMAUERN. SIE DÜRFEN NICHT DURCH SCHLITZE ODER AUSSPARUNGEN GESCHWÄCHT WERDEN !!!

MAUERWERKS GÜTEN

- GS 25 / III
- KS 75 / III
- GS 50 / III
- BN 250, BN 150

DIE VERMASSUNG DER FENSTER- U. TÜRS TÜRZE IST DEN BEWEHRUNGSZEICHNUNGEN ZU ENTNEHMEN

DIE GENAUEN MAUERWERKSMASSE SIND DEN WERKPLÄNEN DES ARCHITEKTEN ZU ENTNEHMEN

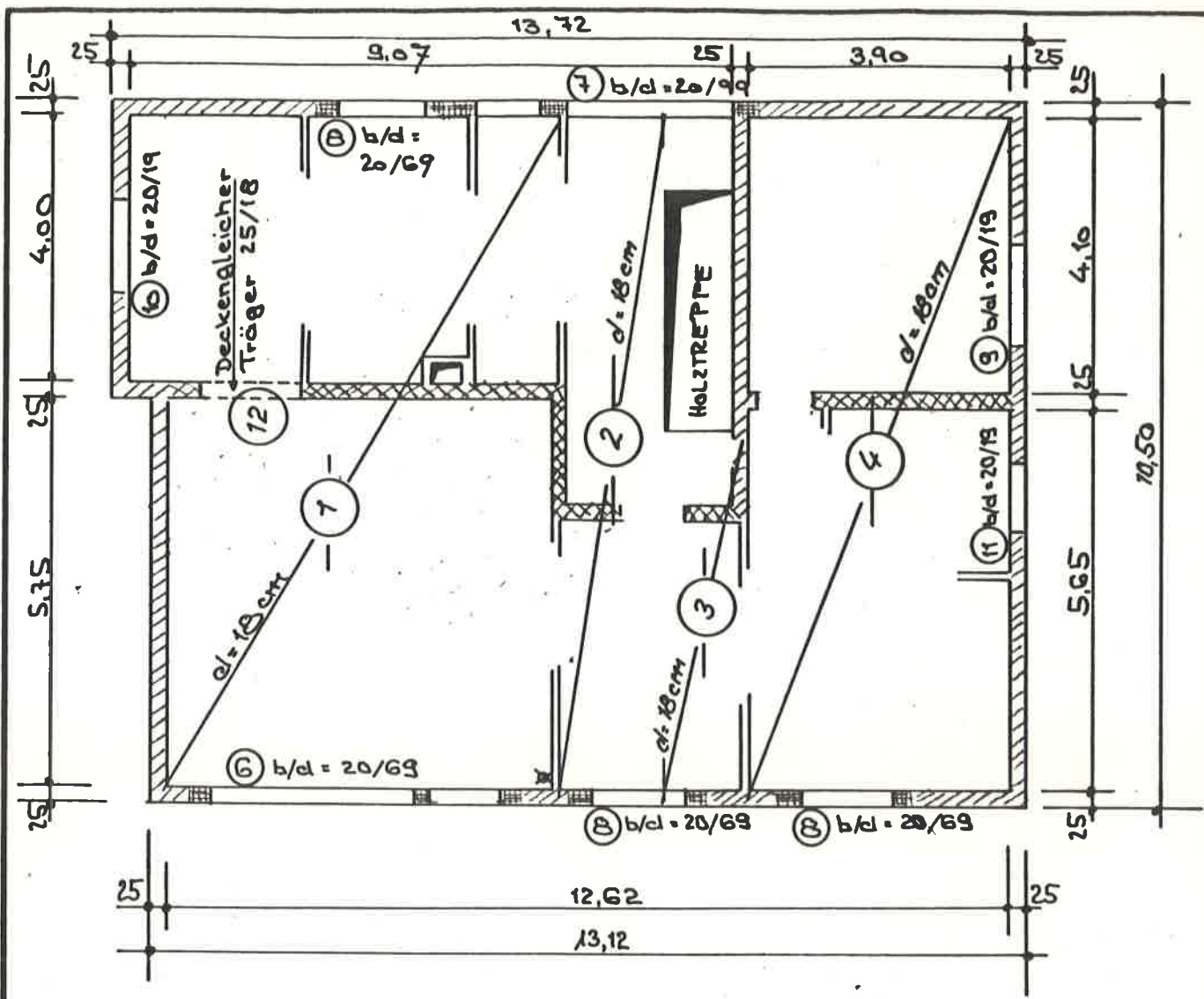
Stahlliste

Nr	ϕ	Stk	lg	$\phi 12$	ϕ	ϕ
1	12			15.00		
2						
3						
4						
5						
Gesamtlänge				15.00		
Gewicht kg/ ϕ				1332		
Gesamtwicht:				13.32	Kg	

BETONGÜTEN

- FUNDAMENTE BN 150
- AUSSENWÄNDE BN 150
- DECKEN, STÜRZE BN 250

ING. BÜRO FÜR BAUWESEN DECKER U PARTNER BUNSENSTR 80-82 7030 BOBLINGEN TEL. (07031) 23067			GEZ Mäder MASSTAB 1:100	
BAUBETREUUNG RESIDENCIA GmbH & Co KG LENZHALDE 67 7 STUTTGART 1	BAUHERR H. STRIFFLER	SCHALPLAN DECKE ÜBER KG	50	40 145
			PLAN NR 2	



☒ DIE ZUR AUSSTEIFUNG NOTWENDIGEN IM PLAN ANGEDEUTETEN NICHT-TRAGENDEN LEICHTEN TRENNWÄNDE SIND MIT DEN TRAGENDEN WÄNDEN IM VERSAND HOCHZUMAUERN. SIE DÜRFEN NICHT DURCH SCHLITZE ODER AUSSPARUNGEN GESCHWÄCHT WERDEN !!!

In statischer und konstruktiver Hinsicht geprüft.
 Stuttgart, den 28. 4. 70
H. Striffler
 Dr. H. Striffler, 7. STUTTGART
 Prüfingenieur für Baustatik

MAUERWERKS GÜTEN

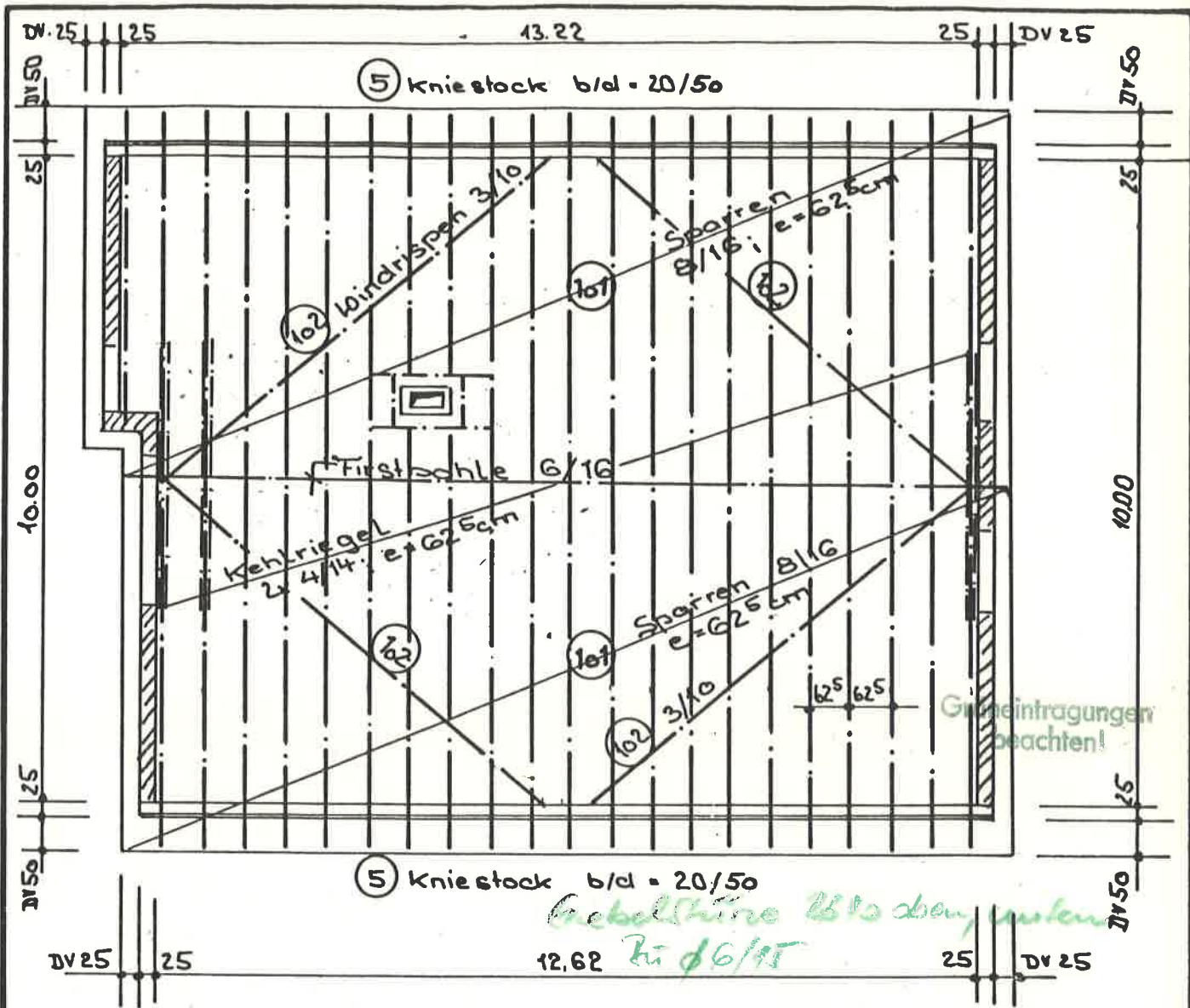
- GS 25 / III
- GS 75 / III
- GS 50 / III
- BN 250, BN 150

DIE VERMASSUNG DER FENSTER- U TURSTURZE IST DEN BEWEHRUNGSZEICHNUNGEN ZU ENTNEHMEN
DIE GENAUEN MAUERWERKSMASSE SIND DEN WERKPLÄNEN DES ARCHITEKTEN ZU ENTNEHMEN

BETONGÜTEN

- FUNDAMENTE BN 150
- AUSSENWÄNDE BN 150
- DECKEN, STÜRZE BN 250

ING. BÜRO FÜR BAUWESEN DECKER U PARTNER BUNSENSTR 80-82 7030 BOBLINGEN TEL (07031) 23067			GEZ Mäder MASSTAB 1:100	
BAUBETREUUNG RESIDENCIA GmbH & Co KG LENZHALDE 67 7 STUTTGART 1	BAUHERR H. STRIFFLER	SCHALPLAN DECKE ÜBER EG	SO 40 145	PLAN NR 3



POS. 103 Dachlatten 24/48

WINDRISPEN MIT 2 NÄ 38/100
BZW 5 NÄ 46/130 AM
ENDPUNKT VERNAGELT

Nadelholz Güteklasse II

In statischer und konstruktiver Hinsicht geprüft.
Stichtag: 28. 4. 78
R. Müller
Prüfungsurteil für Baustatik

MAUERWERKSGÜTEN

- GS 25/III
- GS 50/III
- BN 250, BN 150

Das Dach ist zimmermannsmäßig auszuführen!

DIE VERMASSUNG DER FENSTER- U TURSTÜRZE IST
DEN BEWEHRUNGSZEICHNUNGEN ZU ENTNEHMEN
DIE GENAUEN MAUERWERKSMASSE SIND DEN
WERKPLÄNEN DES ARCHITEKTEN ZU ENTNEHMEN

BETONGÜTEN

- FUNDAMENTE BN 150
- AUSSENWÄNDE BN 150
- DECKEN, STÜRZE BN 250

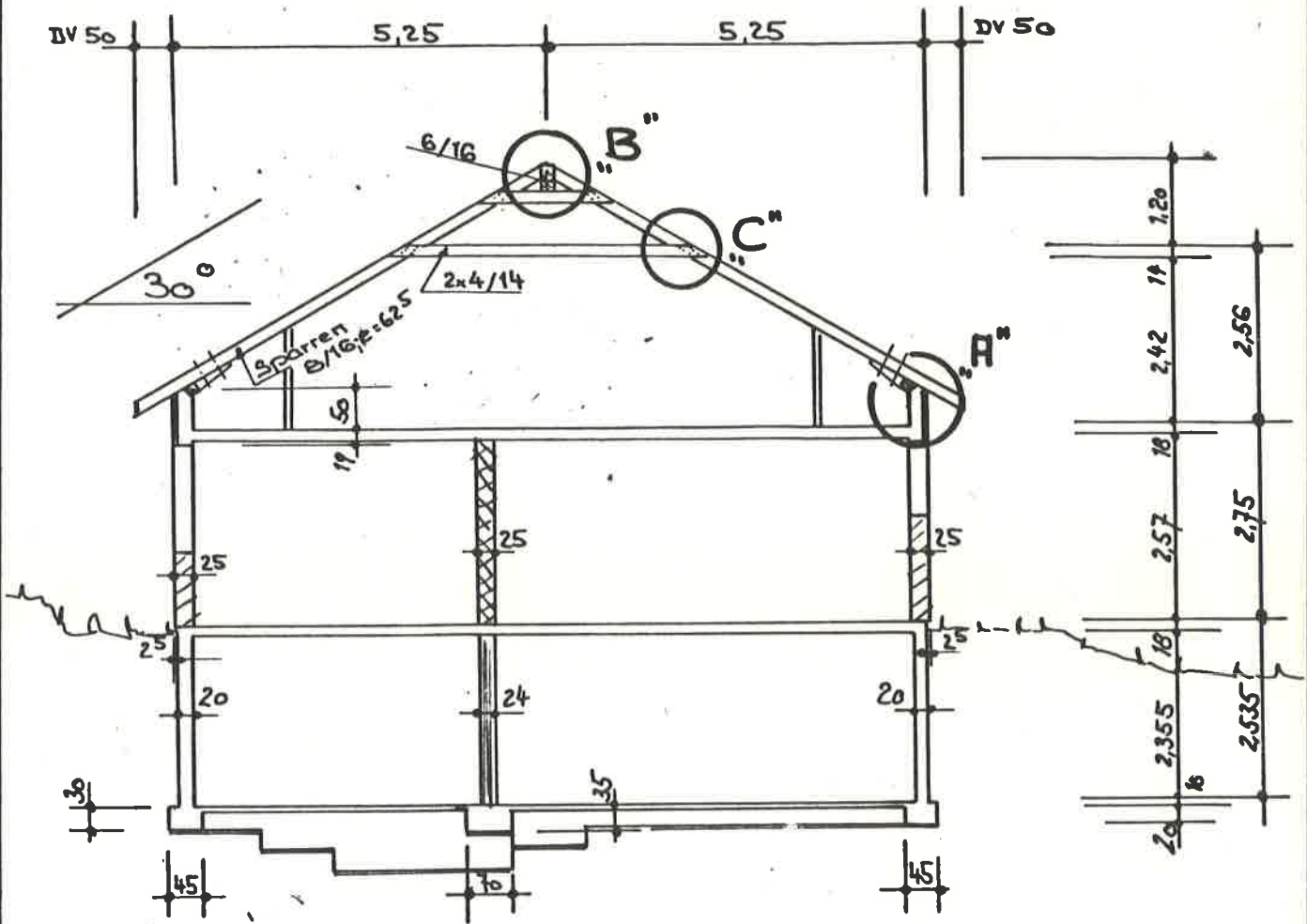
ING. BÜRO FÜR BAUWESEN DECKER U PARTNER
BUNSENSTR 80-82 7030 BOBLINGEN TEL (07031) 23067

GEZ Mäder
MASSTAB 1:100
SO 40 145
PLAN NR 4

BAUBETREUUNG
RESIDENCIA GmbH & Co. KG
LENZHALDE 67
7 STUTTGART 1

BAUHERR
H. STRIFFLER

SCHALPLAN
DACHGESCHOSS



In statischer und konstruktiver Hinsicht geprüft.
 Stuttgart, den 28. 4. 78
 H. Striffler
 DIPL.-INGENIEUR FÜR TRAGWERKE
 Pflanzstr. 10, 7030 Böblingen

MAUERWERKSGÜTEN

- GS 25 / III
- _____
- GS 50 / III
- BN 250, BN 150

DIE VERMASSUNG DER FENSTER- U. TÜRSTÜRZE IST DEN BEWEHRUNGSZEICHNUNGEN ZU ENTNEHMEN

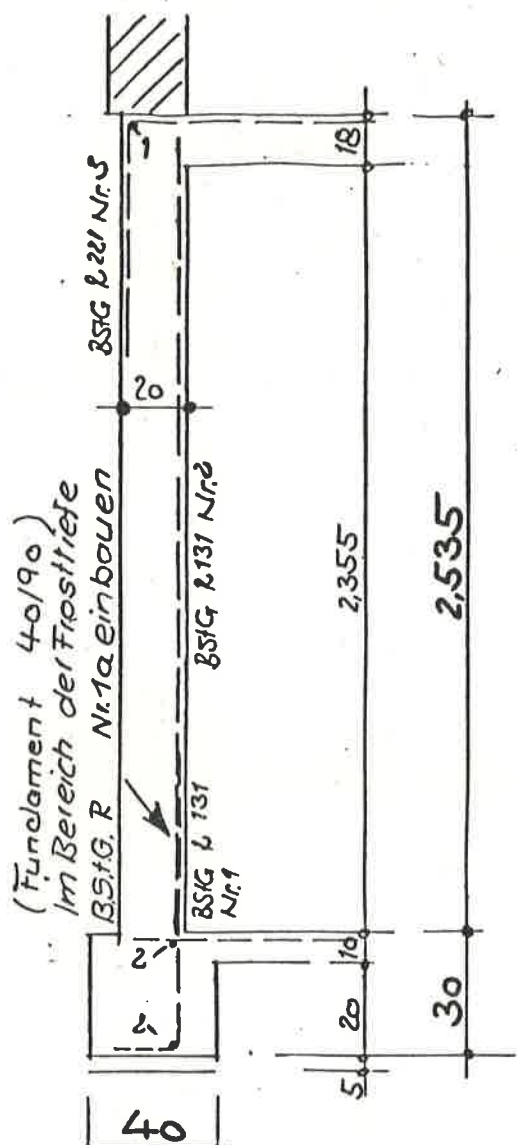
DIE GENAUEN MAUERWERKSMASSE SIND DEN WERKPLÄNEN DES ARCHITECTEN ZU ENTNEHMEN

BETONGÜTEN

- FUNDAMENTE BN 150
- AUSSENWÄNDE BN 150
- DECKEN, STÜRZE BN 250

ING. BÜRO FÜR BAUWESEN DECKER U PARTNER BUNSENSTR 80-82 7030 BOBLINGEN TEL. (07031) 23067		GEZ Mäder MASSSTAB 1:100
BAUBETREUUNG RESIDENCIA GmbH & Co KG LENZHALDE 67 7 STUTTGART 1	BAUHERR <u>H. STRIFFLER</u>	SCHALPLAN <u>SCHNITT</u>
		SO 40 145 PLAN NR 5

AUSSENGIEBELWÄNDE · d=20cm H.1:25



Stöße 20cm
 3 R 221 1,66/2,15 m, i.G. = 11 Stk

Stöße 20cm
 2 R 131 2,50/2,15 i.G. = 11 Stk

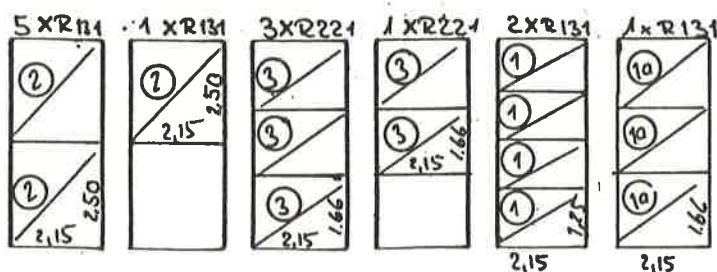
1 R 131 1,25/2,15 i.G. = 8 Stk

1 $\varnothing 12, L = 23,00 / \text{dm}$

2 $\varnothing 8, L = 46,00 / \text{dm}$

1a R 131 1,66/2,15 i.G. = 3 Stk

Lagermatten Schneideskizzen:



Stk.	Art	kg
3	R131	142,2
4	R221	86,4
Gewicht kg		228,6

In der...
 28.4.78
 Matten im Bereich der Fenster bzw. SWS u. WD. bauseits ausschneiden!

Stahlliste

Nr	\varnothing	Stk	lg.	$\varnothing 6$	$\varnothing 8$	$\varnothing 12$
1	12	-	-			23,00
2	8	-	-		46,00	
3						
4						
5						
Gesamtlänge					46,00	23,00
Gewicht kg/ \varnothing					18,17	20,42
Gesamtgewicht:				38,59 Kg		

Betongüte: Bn150

Stahl: 42/50, 50/55

ING. BÜRO FÜR BAUWESEN DECKER U. PARTNER
 BUNSENSTR 80-82 7030 BOBLINGEN TEL (07031) 23068

GEZ Mäder
 MASSSTAB 1:25

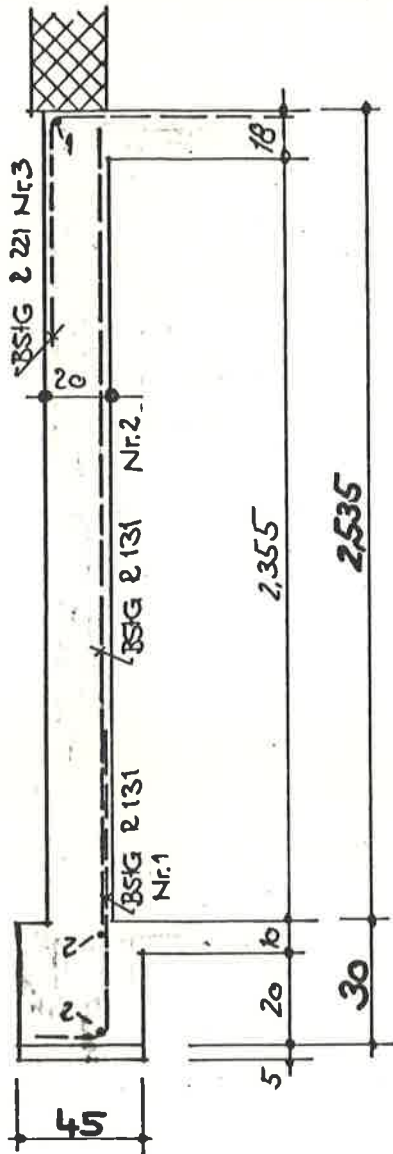
BAUBETREUUNG
 RESIDENCIA GmbH & Co KG
 LENZHALDE 67
 7 STUTTGART 1

BAUHERR
 H. STRIFFLER

BEWEHRUNGSPLAN
 AUSSENGIEBELWÄNDE

SO 40 145
 PLAN NR 6

AUSSENLÄNGSWÄNDE 1:1:25; d=20cm Bn 150



Stöbe 20cm
 3 R 221 1.00/2.15, i.G. = 11 Stk
 86

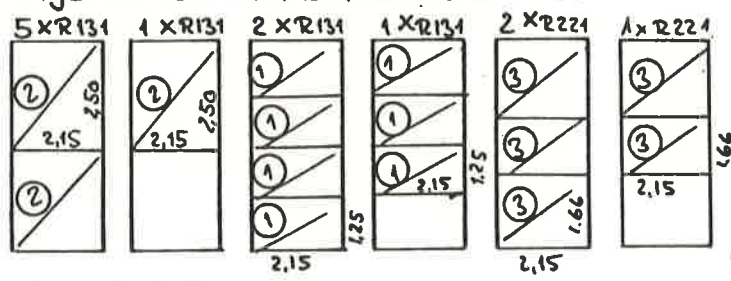
Stöbe 20cm
 2 R 131 2.50/2.15 i.G. = 11 Stk
 1 R 131 1.25/2.15, i.G. = 11 Stk
 100
 25

- ① $\phi 12$, L = 22.00 lfdm
- ② $\phi 8$, L = 44.00 lfdm



Matten im Bereich der Fenster bzw. SWS u. WD bauseits ausschneiden!

Lagermatten Schnideskizzen:



Stahl 50/55

Stk.	Art	kg
9	R 131	142.2
3	R 221	64.8
Gewicht kg		207.00

Stahlliste		Stahl 42/50				
Nr.	ϕ	Stk	lg.	$\phi 8$	$\phi 12$	ϕ
1	12	-	-		22.00	
2	8	-	-	44.00		
3						
4						
5						
Gesamtlänge				44.00	22.00	
Gewicht kg/ ϕ				173.8	19.54	
Gesamtgewicht:				36.92 kg		

ING. BÜRO FÜR BAUWESEN DECKER U. PARTNER
 BUNSENSTR 80 ÷ 82 7030 BOBLINGEN TEL (07031) 23068

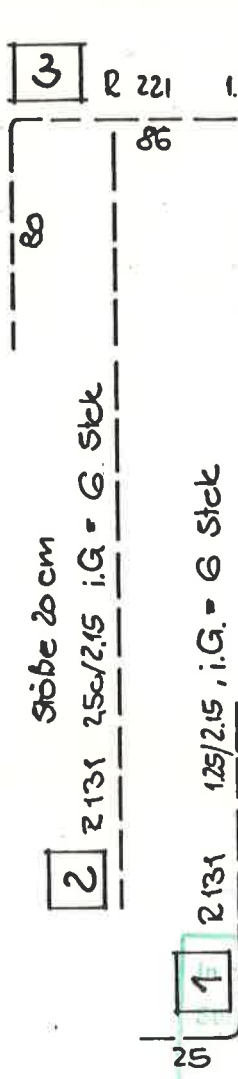
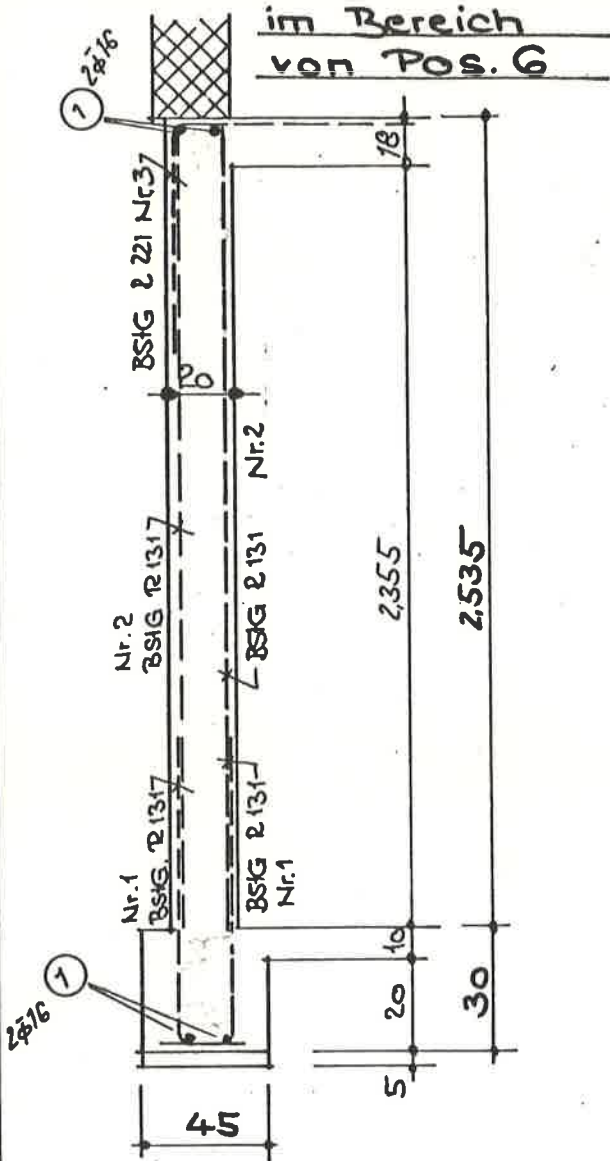
GEZ Mäder
 MASSTAB: 1:25
 SO 40 45
 PLAN NR 7

BAUBETREUUNG
 RESIDENCIA GmbH & Co KG
 LENZHALDE 67
 7 STUTTGART 1

BAUHERR
 H. STRIFFLER

BEWEHRUNGSPLAN
 AUSSENLÄNGSWÄNDE

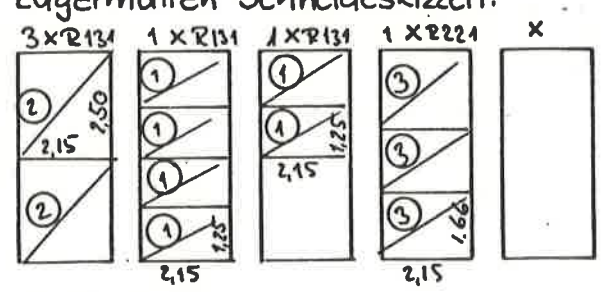
AUSSENLÄNGSWAND M.1:25; d=20cm Bn 150



① $\varnothing 16, l=24,00$ lfdm



Lagermatten Schnideskizzen:



Stahl 50/55

Stk	Art	kg
5	R 131	79.0
1	R 221	21.6
Gewicht kg /00.G		

Mater im Bereich der Fenster bzw. SWSu.WD bauseits ausschneiden!

Stahlliste Stahl 42/50

Nr.	\varnothing	Stk	lg.	$\varnothing 16$	\varnothing	\varnothing
1	16	-	-	24.00		
2						
3						
4						
5						
Gesamtlänge				24.00		
Gewicht kg/ \varnothing				37.92		
Gesamtgewicht:				37.92	kg	

ING. BÜRO FÜR BAUWESEN DECKER U. PARTNER
 BUNSENSTR 80-82 7030 BOBLINGEN TEL.(07031) 23068

GEZ. Mäder	
MASSTAB: 1:25	
SO	40 145
PLAN NR	8

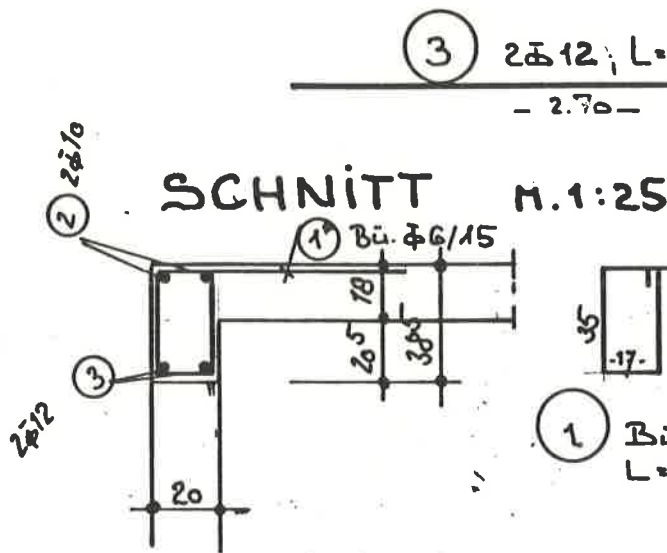
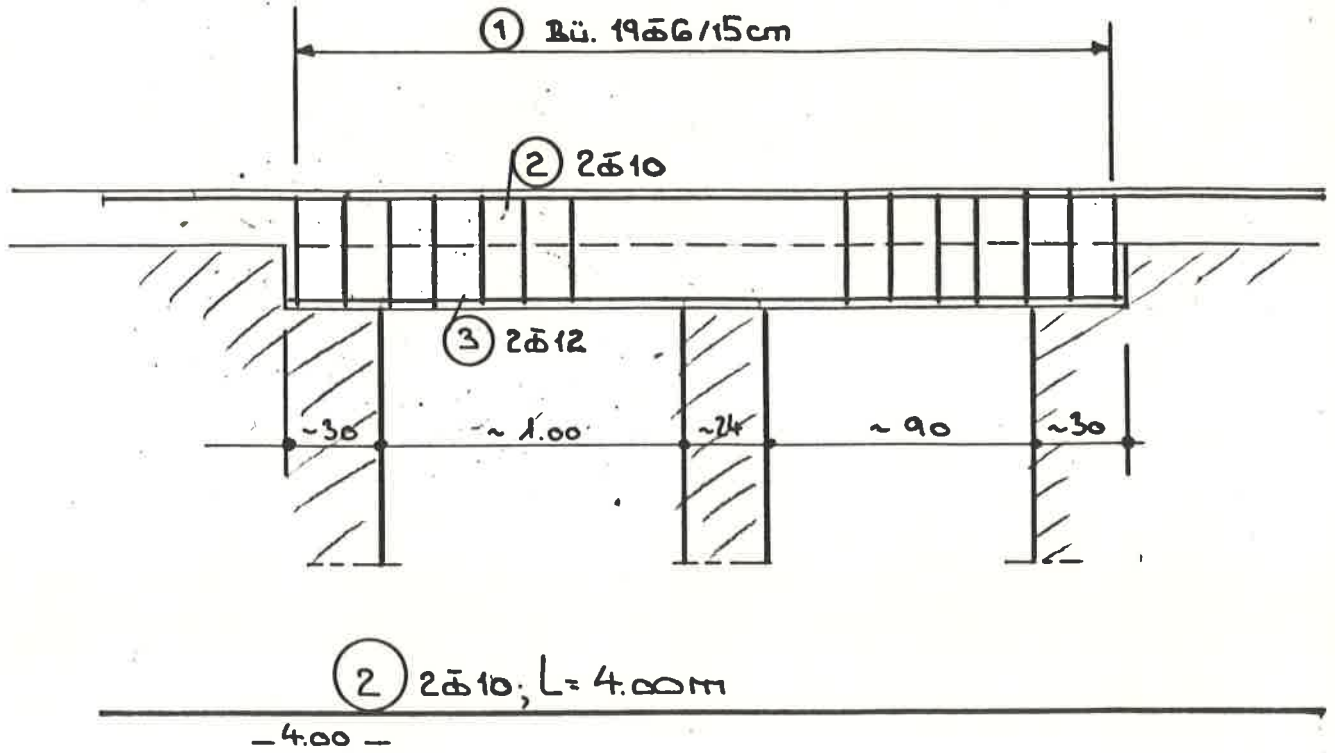
BAUBETREUUNG
 RESIDENCIA GmbH & Co KG
 LENZHALDE 67
 7 STUTTGART 1

BAUHERR
 H. STRIFFLER

BEWEHRUNGSPLAN
 AUSSENLÄNGSWAND

STURZ POS. 05

M. 1:25



Handwritten signature: Striffler
 20.4.78

Betongüte: Bn 250
 Stahl: 42/50, 50/55

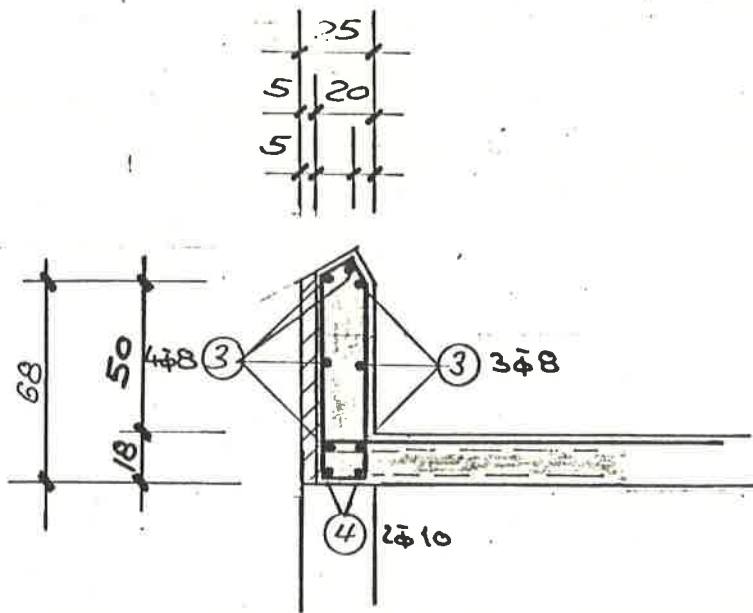
1 Bü. 19ø6/15cm
 L = 1.80m

Stahlliste

Nr	ø	Stk	lg.	ø C	ø lo	ø 12
1	6	19	1.80	34.20		
2	10	2	4.00		8.00	
3	12	2	2.70			5.40
4						
5						
Gesamtlänge				34.20	8.00	5.40
Gewicht kg/ø				7.59	4.94	4.80
Gesamtgewicht:				17.33 Kg		

ING. BÜRO FÜR BAUWESEN DECKER U. PARTNER BUNSENSTR 80-82 7030 BOBLINGEN TEL (07031) 23067			GEZ Mäder MASSSTAB 1		
BAUBETREUUNG RESIDENCIA GmbH & Co KG LENZHALDE 67 7 STUTTGART 1	BAUHERR H. STRIFFLER	BEWEHRUNGSPLAN STURZ POS. 05	SO 40145	PLAN NR 10.	

Pos. 5 Kniestock M 1:25



1

Blü φ 6



a=175 cm im Wandber.
L=1,60 m
i.G.=85 Stck

2

φ 8, a=175 cm.
L=1,65 m. i.G.=85 Stck

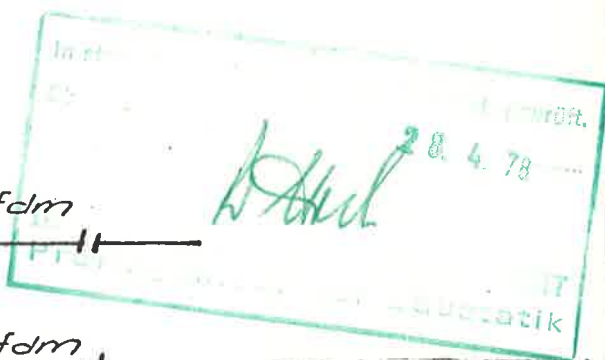


3

φ 8, i.G.=109,00 lfdm

4

φ 10, i.G.=32,00 lfdm



Belongüte: Bn 250
Stahl: 42/50, 50/55

Stahlliste

Nr	φ	Stk	lg	φ 6	φ 8	φ 10
1	6	85	1,60	136,00		
2	8	85	1,65		140,25	
3	8	-	-		109,00	
4	10	-	-			32,00
5						
Gesamtlänge				136,00	249,25	32,00
Gewicht kg/φ				30,17	12,45	19,74
Gesamtwicht:				148,28 Kg		

ING. BÜRO FÜR BAUWESEN DECKER U. PARTNER
BUNSENSTR. 80 ÷ 82 7030 BÖBLINGEN TEL. (07031) 23068

GEZ. Mäder
MASSTAB: 1:25

BAUBETREUUNG ING.
RESIDENCIA GmbH & Co KG
LENZHALDE 67
7 STUTTGART 1

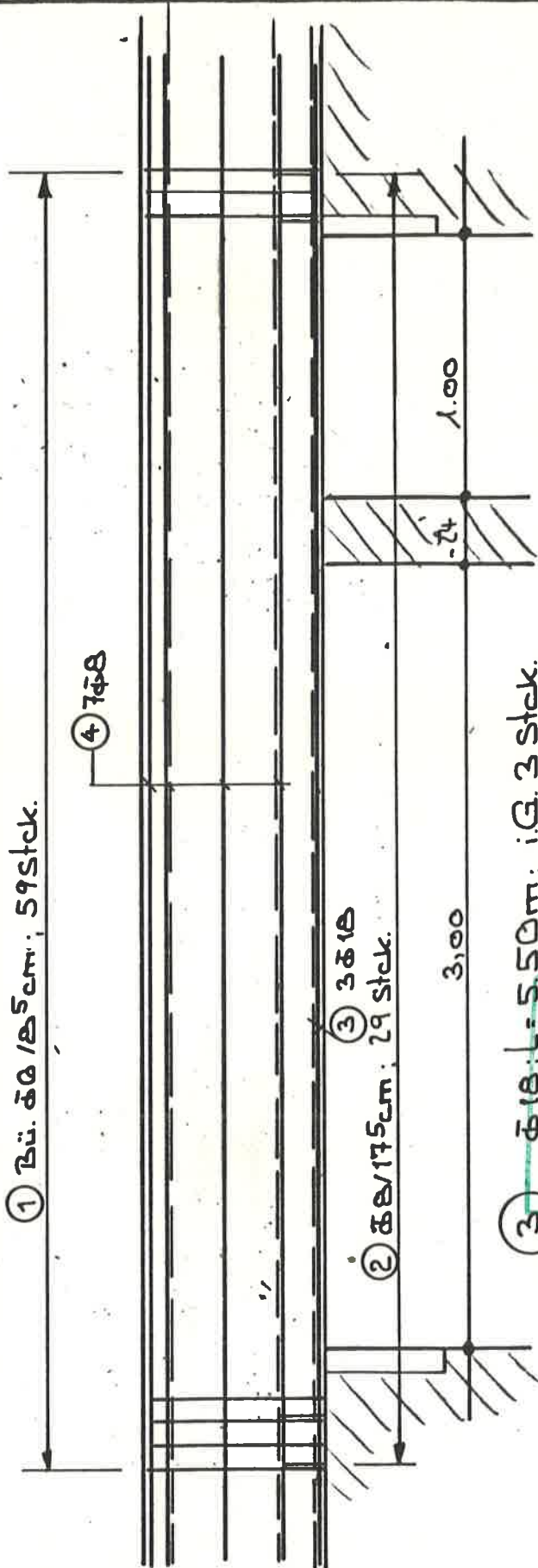
BAUHERR RR.
H. STRIFFLER

BEWEHRUNGSPLAN AN
Pos. 5 Kniestock

SO 40 145
PLAN NR 13

STURZ POS. 6

M. 1:25



① Bü. $\phi 6/185\text{cm}$; 59 Stck.

④ $\phi 8$

③ $\phi 18$

② $\phi 8/175\text{cm}$; 29 Stck.

3,00

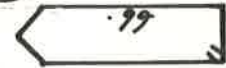
1,00

③ $\phi 18$; L = 5.50 m; i.G. 3 Stck.

④ $\phi 8$; L = 5.50 m; i.G. 7 Stck.

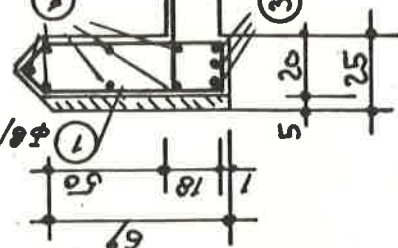
① Bü. $\phi 6/185\text{cm}$;
L = 1.60 m · i.G. 59 Stck.

② $\phi 8/175\text{cm}$; L = 1.65 m;
i.G. 29 Stck.



② $\phi 8/175$

③ $\phi 18$



---5.50---

Reinforcement

Betongüte: Bn 250

Stahl: 42/50, 50/55

Stahlliste

Nr	ϕ	Stk	lg	$\phi 6$	$\phi 8$	$\phi 18$
1	6	59	1.60	94.40		
2	8	29	1.65		47.85	
3	18	3	5.50			16.50
4	8	7	5.50		38.50	
5						
Gesamtlänge				94.40	86.35	16.50
Gesamtgewicht kg/ ϕ				20.96	34.11	33.00
Gesamtgewicht:				88.07 Kg		

ING. BÜRO FÜR BAUWESEN DECKER U. PARTNER
BUNSENSTR 80-82 7030 BOBLINGEN TEL (07031) 23067

GEZ Mäder
MASSTAB 1:25

BAUBETREUUNG
RESIDENCIA GmbH & Co KG
LENZHALDE 87
7 STUTTGART 1

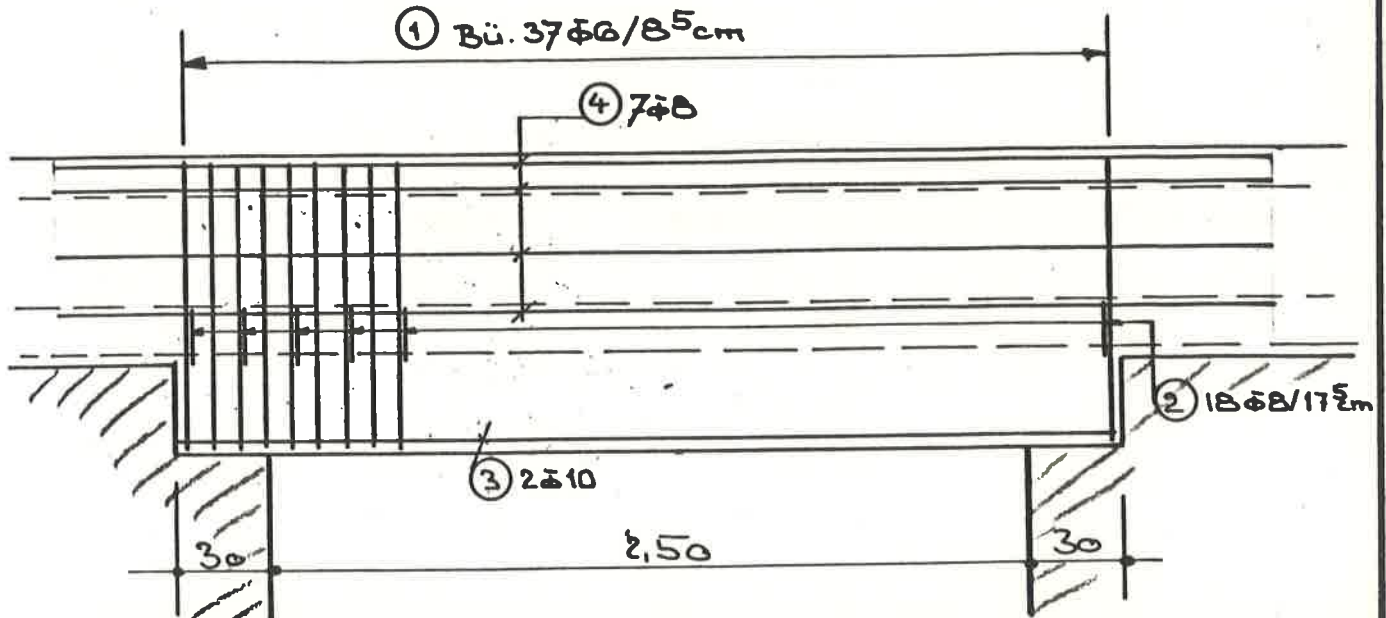
BAUHERR
H. STRIFFLER

BEWEHRUNGSPLAN
STURZ POS. 6

SO 40 145
PLAN NR 14

STURZ POS. 7

M. 1:25

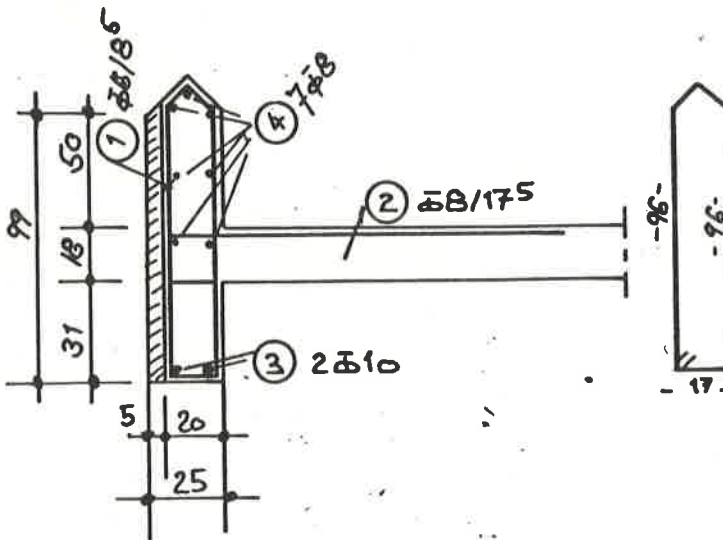


④ φ8; L = 4.00m; i.G. 7 Stck.

— 4.00 —

③ φ10; L = 3.05m; i.G. 2 Stck.

— 3.05 —



① Bü. 37φ6/85cm;
L = 2.20m; i.G. 37 Stck.

In stählischer und betonstählischer Ausführung genehmigt.
Stab: ② φ8/175cm; L = 1.65m
i.G. 18 Stck.

— 1.33 —
— 17 —
DITTEL, P. U. & CO. STUTTGART
Prüfingenieur für Baustatik

Stahlliste

Nr	φ	Stk	lg.	φ6	φ8	φ10
1	6	37	2.20	81.40		
2	8	18	1.65		29.70	
3	10	2	3.05			6.10
4	8	7	4.00		42.00	
5						
Gesamtlänge				81.40	71.70	6.10
Gewicht kg/φ				11.07	28.32	3.76
Gesamtgewicht:				50.15 Kg		

Betongüte: Bn 250
Stahl: 42/50, 50/55

ING. BÜRO FÜR BAUWESEN DECKER U. PARTNER
BUNSENSTR 80-82 7030 BOBLINGEN TEL (07031) 23067

GEZ Mäder

MASSTAB 1:25

BAUBETREUUNG

RESIDENCIA GmbH & Co KG
LENZHALDE 87
7 STUTTGART 1

BAUHERR

H. STRIFFLER

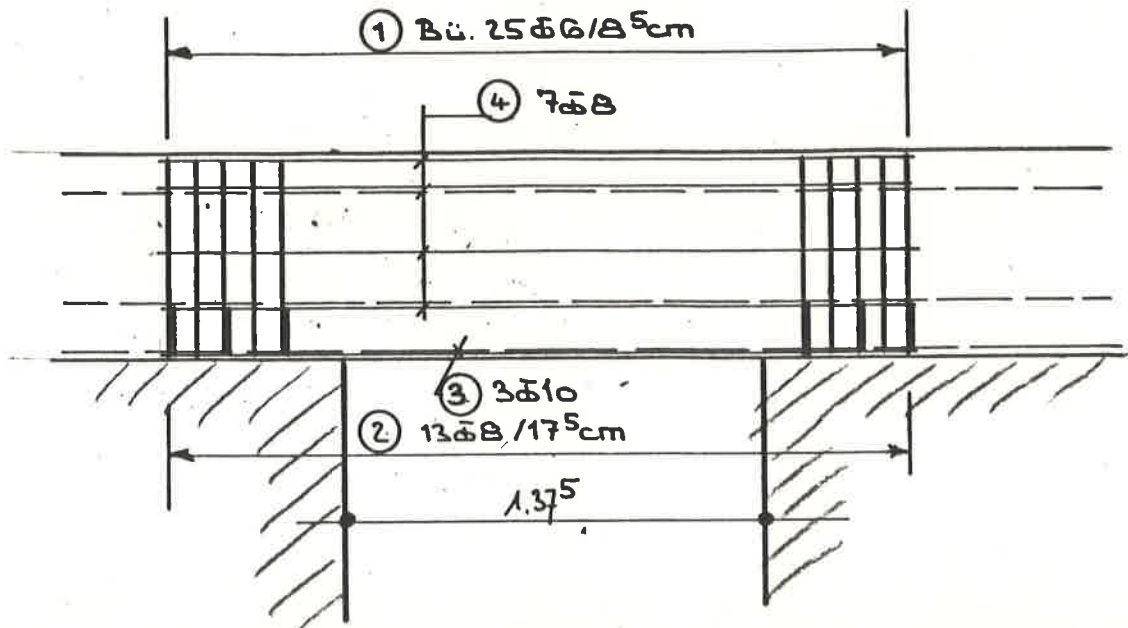
BEWEHRUNGSPLAN

STURZ POS. 7

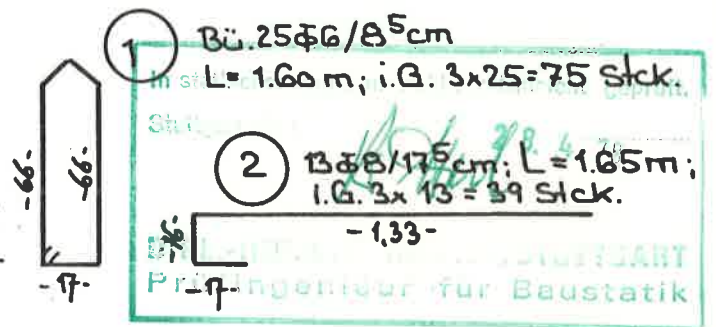
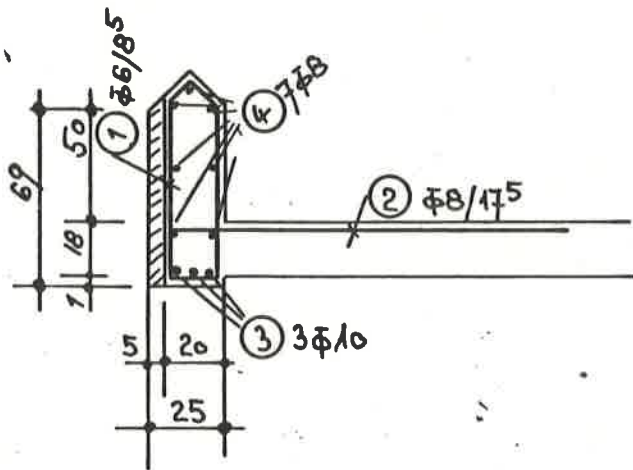
SO 40 145

PLAN NR 15

STURZ POS. 8 (3x) M. 1:25



- ③ 3φ10; L=2,50m; i.G. 3x3=9 Stck.
 -2.50-
 ④ 7φ8; L=2,50m; i.G. 3x7=21 Stck.



Stahlliste

Nr	φ	Stk	lg	φ6	φ8	φ10
1	6	75	1.60	120.0		
2	8	39	1.65		64.35	
3	10	9	2.50			22.50
4	8	21	2.50		52.50	
5						
Gesamtlänge				120.00	116.85	22.50
Gewicht kg/φ				26.64	46.16	13.28
Gesamtgewicht:				86.68 Kg		

Betongüte: Bn 250
 Stahl: 42/50, 50/55

ING. BÜRO FÜR BAUWESEN DECKER U PARTNER
 BUNSENSTR 80-82 7030 BOBLINGEN TEL (07031) 23067

GEZ Mäder

MASSTAB 1:25

BAUBETREUUNG

RESIDENCIA GmbH & Co KG
 LENZHALDE 87
 7 STUTTGART 1

BAUHERR

H. STRIFFLER

BEWEHRUNGSPLAN

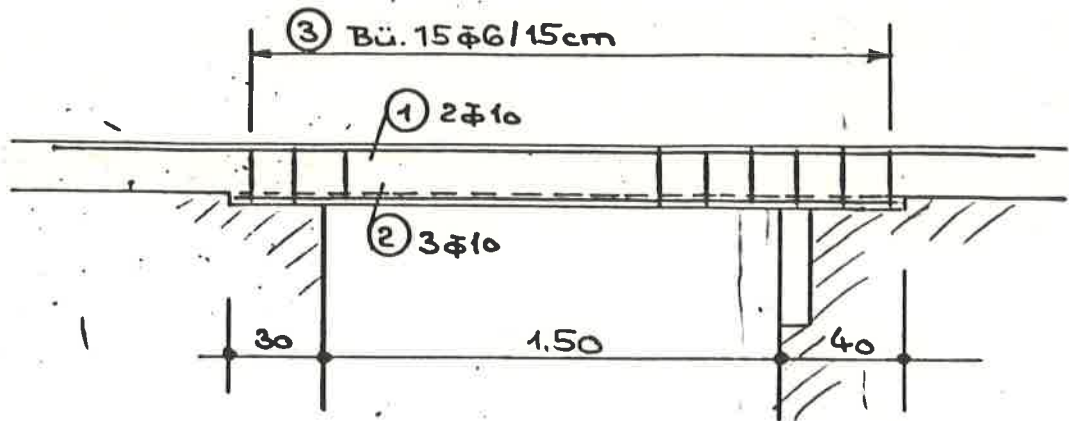
STURZ POS. 8

SO 40 K5

PLAN NR 16

STURZ POS. 9

M. 1:25



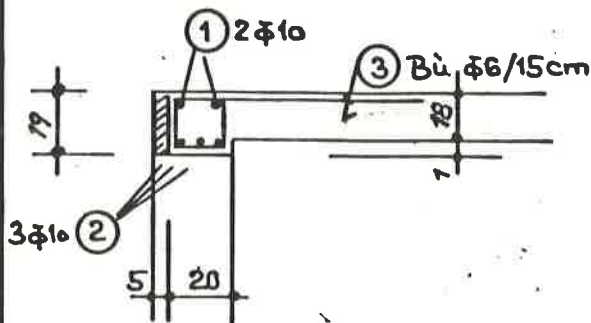
① 2φ10; L = 3,20 m; i.G. 2 Stck.

-3,20-

② 3φ10; L = 2,10 m; i.G. 2 Stck.

-2,10-

SCHNITT M. 1:25



In statischer und konstruktiver Hinsicht geprüft.
 Stuttgart, den 28. 4. 78
A. Hübl
 DIPLOM-INGENIEUR FÜR TRAGWERKE
 BRÜNNENSTRASSE 10, 70372 STUTTGART
 BRÜNNENSTRASSE 10, 70372 STUTTGART
 BRÜNNENSTRASSE 10, 70372 STUTTGART

③ Bü. φ6/15cm; L = 1,35 m; i.G. 15 Stck.

Stahlliste

Nr	φ	Stk	lg	φ6	φ10	φ
1	10	2	3,20		6,40	
2	10	3	2,10		6,30	
3	6	15	1,35			
14		4				
15		5				
Gesamtlänge			20,25	12,70		
Gewicht kg/φ			4,50	7,84		
Gesamtgewicht:			12,34 Kg			

Betongüte: Bn 250
 Stahl: 42/50, 50/55

ING. BÜRO FÜR BAUWESEN DECKER U PARTNER
 BUNSENSTR 80-82 7030 BOBLINGEN TEL (07031) 23067

GEZ Mäder
 MASSTAB 1:25

BAUBETREUUNG

BAUHERR

BEWEHRUNGSPLAN

RESIDENCIA GmbH & Co KG
 LENZHALDE 67
 7 STUTTGART 1

H. STRIFFLER

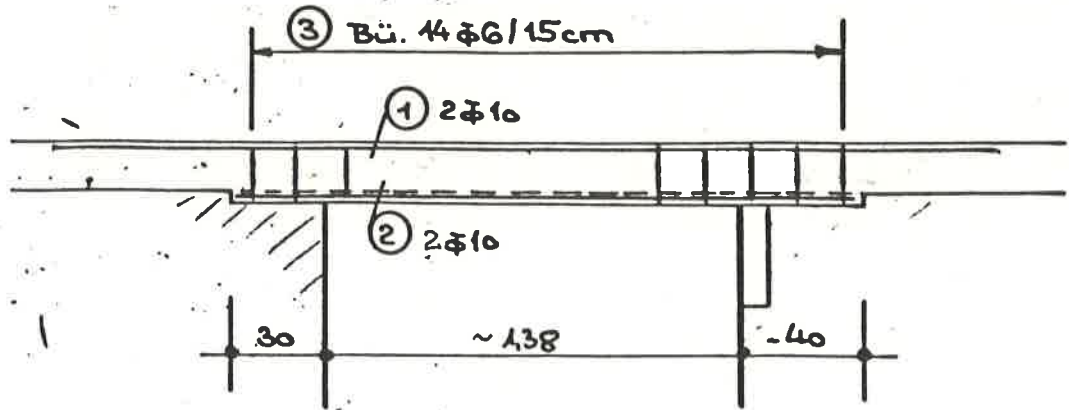
STURZ POS. 9

So 40 145

PLAN NR 17

STURZ POS. 10

M. 1:25



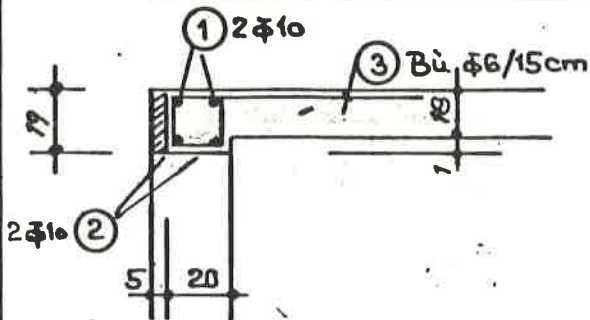
① 2φ10; L = 3,10m; i.G. 2 Stk.

-3,10-

② 2φ10; L = 2,00m; i.G. 2 Stk.

-2,00-

SCHNITT M. 1:25

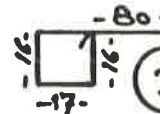


In statischer und technischer Hinsicht geprüft.

Strüggew...

29. 4. 70
H. Striffler

DIPL.-ING. H. STRIFFLER
Prüfingenieur für Baustatik



③ Bü. φ6/15cm; L = 1,35m; i.G. 14 Stk.

Stahlliste

Nr	φ	Stk	lg.	φ6	φ10	φ
1.	10	2	3,10		6,20	
2	10	2	2,00		4,00	
3	6	14	1,35	18,90		
14	11	4	1,1			
15	11	5	1,1			
Gesamtlänge			18,90	10,20		
Gewicht kg/φ			4,20	6,29		
Gesamtgewicht:			10,49 Kg			

Betongüte: Bn 250

Stahl: 42/50, 50/55

ING. BÜRO FÜR BAUWESEN DECKER U. PARTNER
BUNSENSTR 80-82 7030 BOBLINGEN TEL (07031) 23067

GEZ Mäder

MASSTAB 1:25

BAUBETREUUNG

RESIDENCIA GmbH & Co KG
LENZHALDE 67
7 STUTTGART 1

BAUHERR

H. STRIFFLER

BEWEHRUNGSPLAN

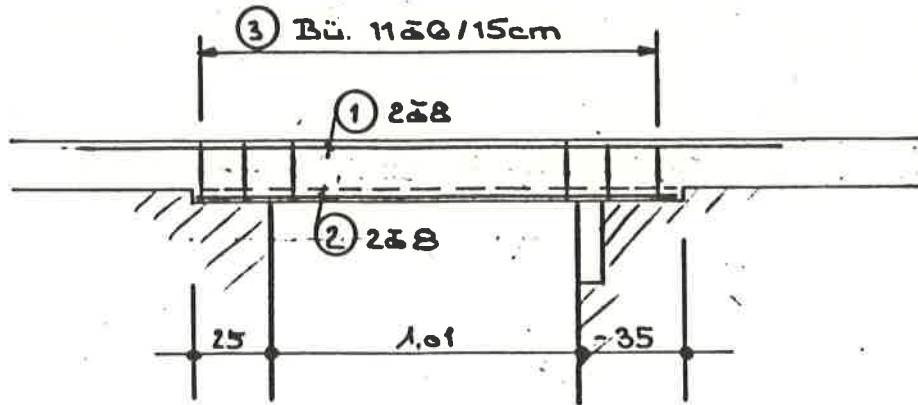
STURZ POS. 10

So 40 145

PLAN NR 18

STURZ POS. 11

M. 1:25



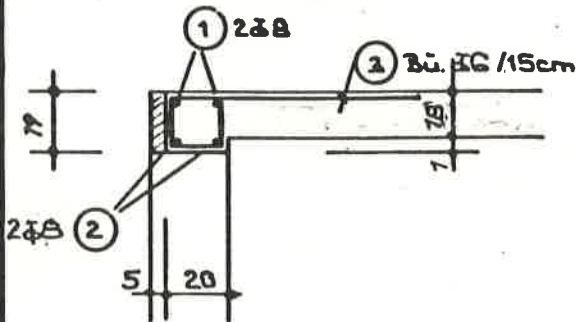
① 2 $\bar{\text{A}}\text{B}$; L = 2,30m; i.G. 2 Stck.

- 2.30 -

② 2 $\bar{\text{A}}\text{B}$; L = 1,55m; i.G. 2 Stck.

- 1.55 -

Schnitt M. 1:25



③ Bü. 11 Ø 6 / 15cm; L = 1,35m
i.G. 11 Stck.

In stat. Stat. 28.4.78
H. Striffler
BIL
Prüfungsausschuss für Baustatik

Betongüte: Bn250
Stahl: 42/50, 50/55

Stahlliste

Nr	Ø	Stk	lg.	Ø 6	Ø 8	Ø 10
1	8	2	2,30		4,60	
2	8	2	1,55		3,10	
3	6	11	1,35	14,85		
4						
5						
Gesamtlänge				14,85	7,70	
Gewicht kg/Ø				3,30	3,04	
Gesamtgewicht:				6,34 Kg		

ING. BÜRO FÜR BAUWESEN DECKER U. PARTNER
BUNSENSTR 80-82 7030 BOBLINGEN TEL (07031) 23067

GEZ Mäder
MASSTAB 1:25

BAUBETREUUNG

RESIDENCIA GmbH & Co KG
LENZHALDE 67
7 STUTTGART 1

BAUHERR

H. STRIFFLER

BEWEHRUNGSPLAN

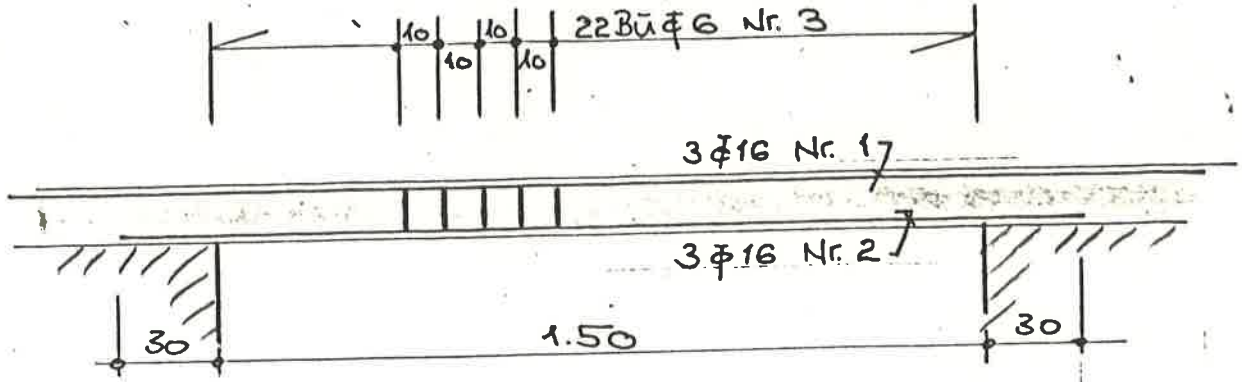
STURZ POS. 11

SO 40 145
PLAN NR 19

Deckengleicher Träger Pos. 12

M. 1:25

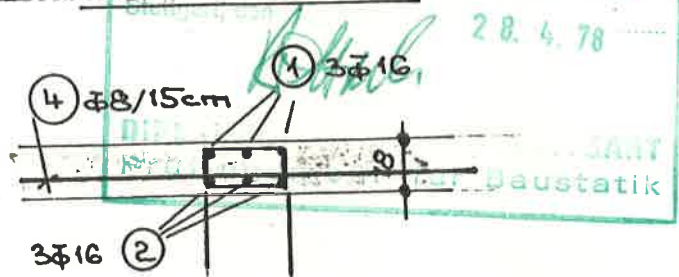
Bn 250



① 3φ16, L=3,00m, i.G.= 3 Stck
— 3,00 —

② 3φ16, L=2,10m, i.G.= 3 Stck
— 2,10 —

Schnitt Pos.



③ Bū φ 6, e=10cm
L=1,00m
i.G.= 22 Stck

④ φ 8, L=1,50m, e=15cm, i.G. 15 Stck
— 1,50 —

Stahlliste St 42/50

Nr	φ	Stk	lg.	φ 6	φ 16	φ 8
1	16	3	3,00		9,00	
2	16	3	2,10		6,30	
3	6	22	1,00	22,00		
4	8	15	1,50			22,50
5						
Gesamtlänge				22,00	15,30	22,50
Gewicht kg/φ				4,88	24,17	8,89
Gesamtgewicht:				37,94 Kg		

ING. BÜRO FÜR BAUWESEN DECKER U. PARTNER
BUNSENSTR. 80 ÷ 82 7030 BÖBLINGEN TEL. (07031) 23068

GEZ. Mäder

MASSTAB: 1:25

BAUBETREUUNG

RESIDENCIA GmbH & Co KG
LENZHALDE 67
7 STUTTGART 1

BAUHERR

H. STRIFFLER

BEWEHRUNGSPLAN

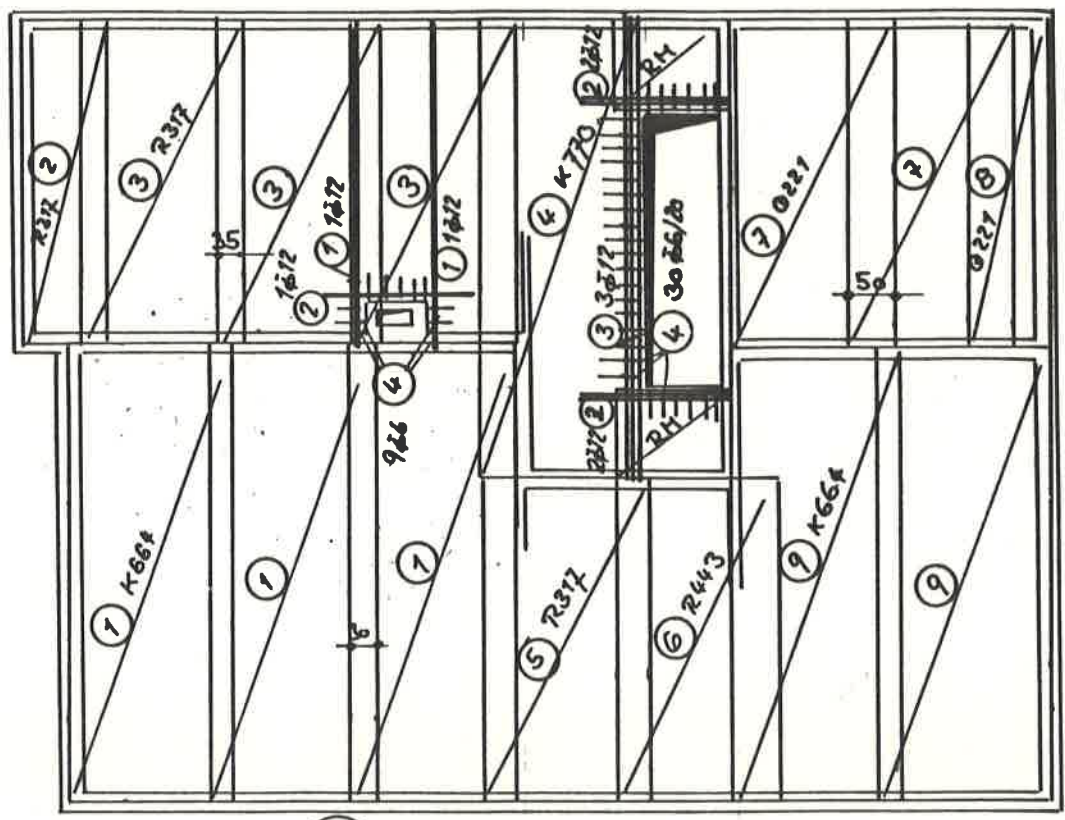
TRÄGER POS. 12

SO 40 145

PLAN NR. 20

Untere Bewehrungslage:

1 $\phi 12; L=4.50m; i.G. 2 Stk.$
- 4.50 -



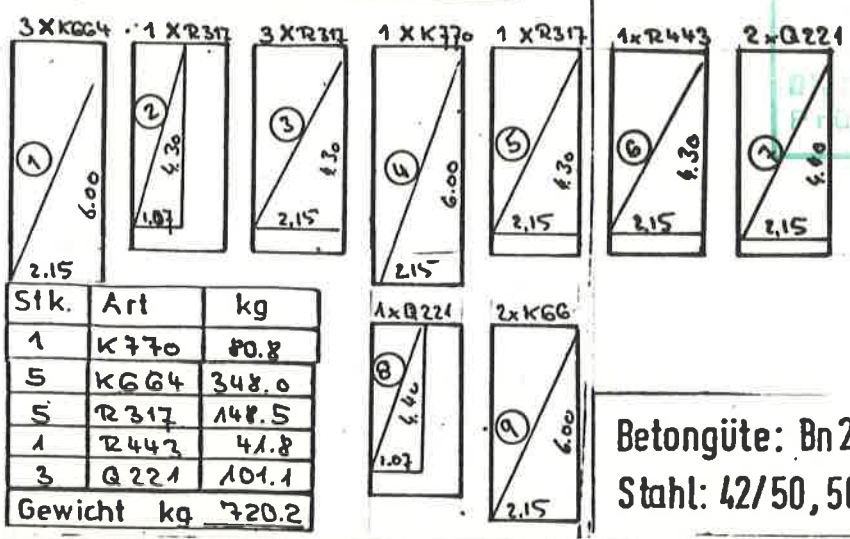
3 $\phi 12; L=6.50m; i.G. 3 Stk.$
- 6.50 -

2 $\phi 12; L=2.00m; i.G. 5 Stk.$
- 2.00 -

- 50 -

4 $\phi 6/20; L=1.15m; i.G. 30+9=39 Stk.$

Lagermatten Schneideskizzen:



Stk.	Art	kg
1	K770	80.8
5	K664	348.0
5	R317	148.5
1	R443	41.8
3	Q221	101.1
Gewicht kg		720.2

Stk.	Art	kg
1	Q221	101.1
2	K664	348.0

In statischer und ... geprüft.
28.4.78
H. Striffler
FACHBEREICH BAUSTATIK

Stahlliste

Nr	ϕ	Stk	lg	$\phi 6$	$\phi 12$	ϕ
1	12	2	4.50		9.00	
2	12	5	2.00		10.00	
3	12	3	6.50		19.50	
4	6	39	1.15	44.85		
5						
Gesamtlänge				44.85	38.50	
Gewicht kg/ ϕ				1.96	34.19	
Gesamtwicht:				44.15 Kg		

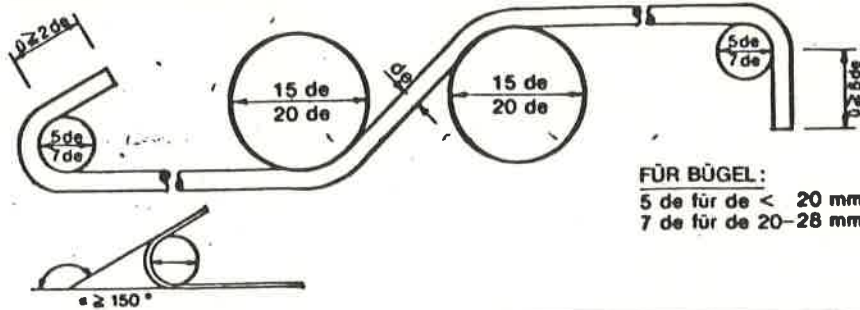
Betongüte: Bn 250
Stahl: 42/50, 50/55

ING. BÜRO FÜR BAUWESEN DECKER U. PARTNER BUNSENSTR 80-82 7030 BOBLINGEN TEL (07031) 23067			GEZ Mäder MASSTAB 1:100		
BAUBETREUUNG RESIDENCIA GmbH & Co KG LENZHALDE 87 7 STUTTGART 1	BAUHERR H. STRIFFLER	BEWEHRUNGSPLAN DECKE ÜBER EG UNTERE LAGE			SO 40 145 PLAN NR 21.

BIEGEVORSCHRIFT NACH DIN 1045

Mindest-Biegerollendurchmesser

nach DIN 1045 Tabelle 19



Nach DIN 1045 Tabelle 19	Aufbiegungen und andere Krümmungen von Stäben (z. B. Rahmenecken)		
seitliche Betondeckung	BST 22/34 IG, IR	BST 42/50 III U, III R	BST 50/55 IV R, IV G, IV P
> 5 cm und > 3 de	10 de	15 de	15 de
≤ 5 cm und ≤ 3 de	15 de	20 de	20 de

Betonstahl	BSt. 42/50 + 50/55	Betonstahl	BSt. 42/50 + 50/55
Betongüte	Bn 250	Betongüte	Bn 150
Zement	Z 350	Zement	Z 350
Zementgehalt und Korngrößen nach Eignungsprüfung			

Betondeckung	
Decke	1.0cm
Stürze	1.5cm
Fundamente	2.5cm

ING. BÜRO FÜR BAUWESEN DECKER U. PARTNER
BUNSENSTR. 80 ÷ 82 7030 BÖBLINGEN TEL. (07031) 23068

GEZ.

MASSTAB: 1:

BAUBETREUUNG

RESIDENCIA GmbH & Co KG
LENZHALDE 67
7 STUTTGART 1

BAUHERR

H. STRIFFLER

BEWEHRUNGSPLAN

Biegevorschrift

SO

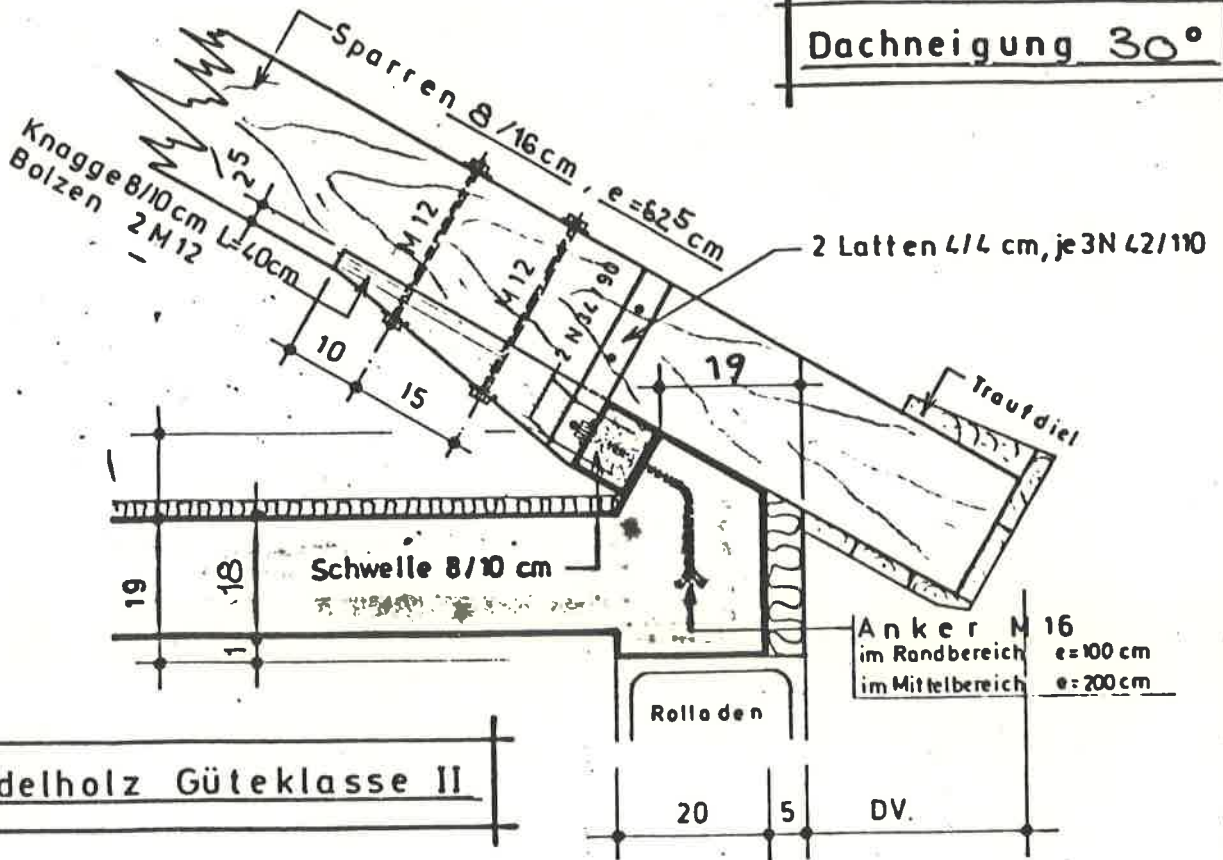
40 145

PLAN NR.

23'

Punkt „A“ M 1:10

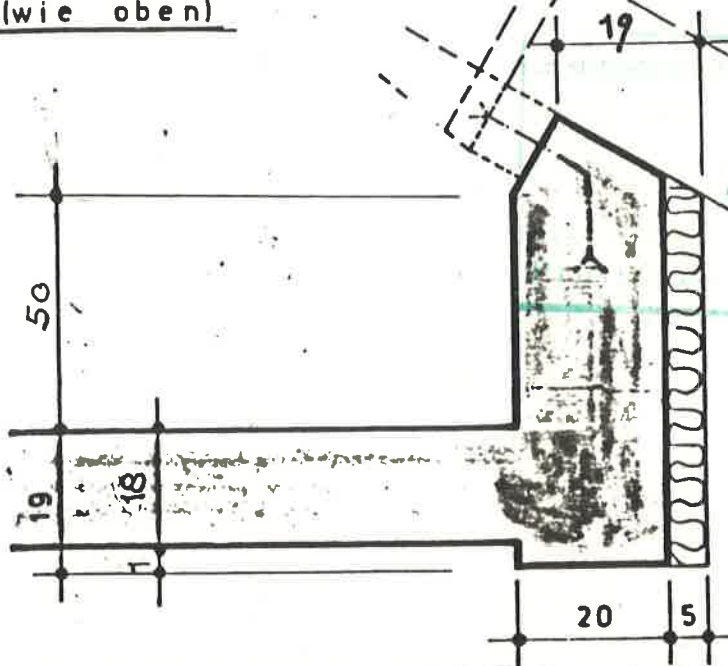
Dachneigung 30°



Nadelholz Güteklasse II

Punkt „A“ mit Kniestock M 1:10

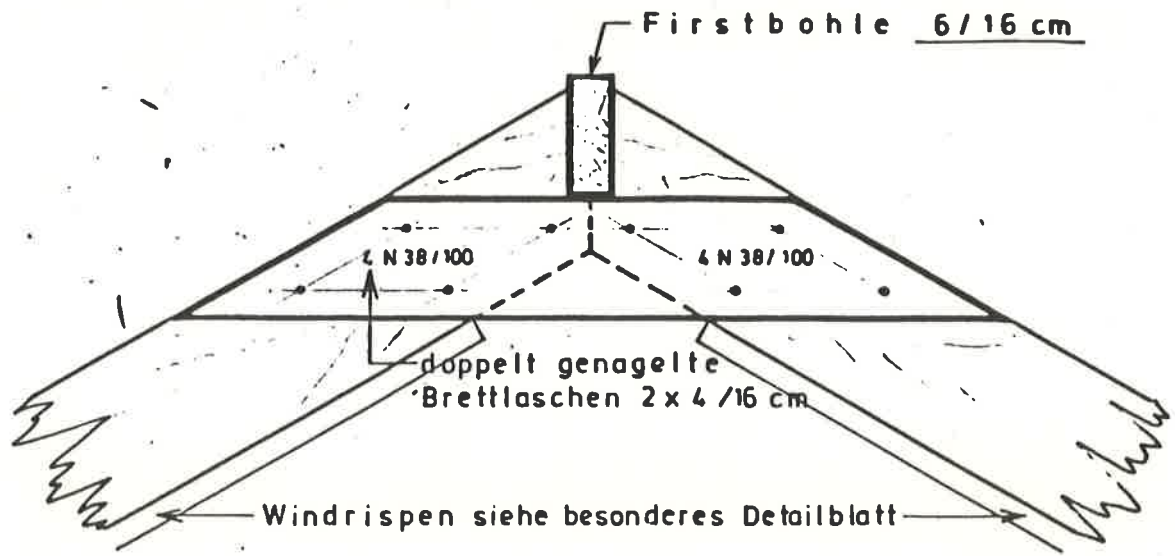
(wie oben)



Handwritten signature: *H. Striffler*
 18. 4. 78
 ARCHIT.

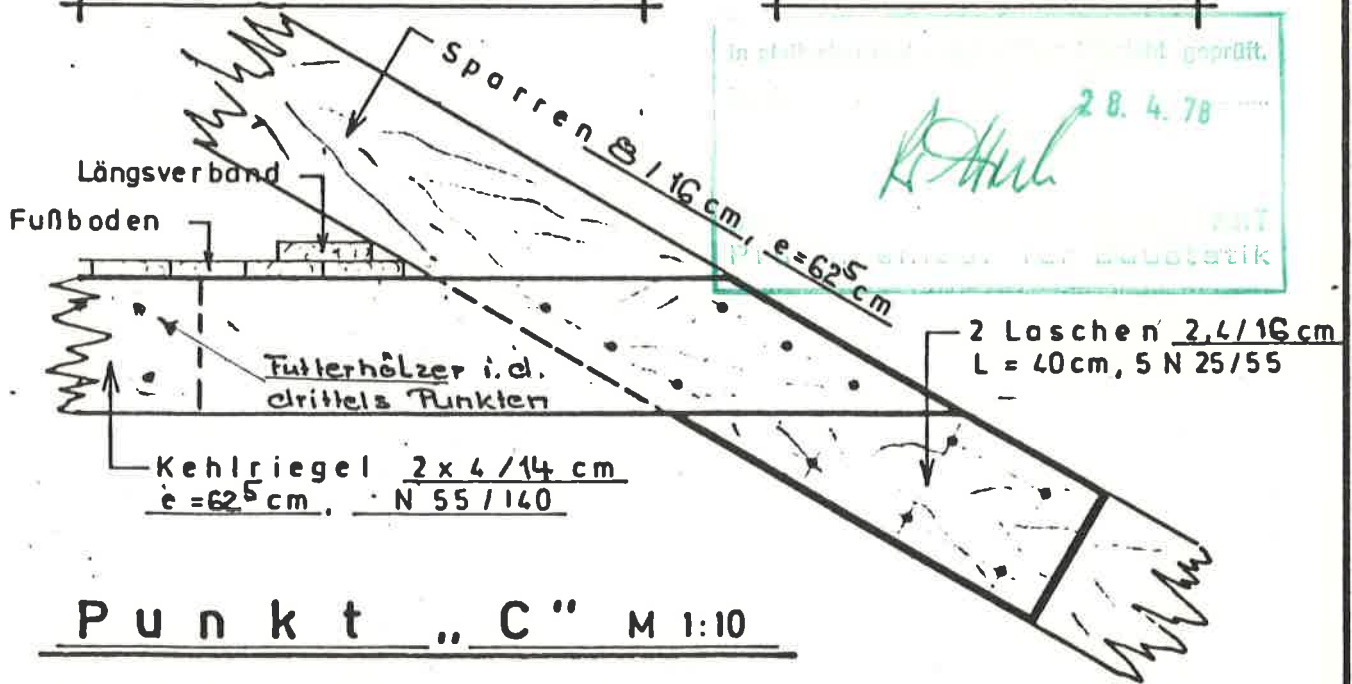
ING. BÜRO FÜR BAUWESEN DECKER U. PARTNER BUNSENSTR. 80 ÷ 82 7030 BÖBLINGEN TEL. (07031) 23068			GEZ Mäder MASSTAB 1:10	
BAUBETREUUNG RESIDENCIA GmbH & Co. KG LENZHALDE 67 7 STUTTGART 1	BAUHERR H. STRIFFLER	DETAILPLAN Dachdetail „A“		
			SO 40 145	PLAN NR 24

P u n k t „ B ” M 1:10



Nadelholz Güteklasse II

Dachneigung 30°



P u n k t „ C ” M 1:10

ING. BÜRO FÜR BAUWESEN DECKER U. PARTNER
BUNSENSTR. 80 ÷ 82 7030 BÖBLINGEN TEL. (07031) 23068

GEZ Mäder

MASSTAB 1:10

BAUBETREUUNG

BAUHERR

DETAILPLAN

SO 40145

RESIDENCIA GmbH & Co KG
LENZHALDE 67
7 STUTTGART 1

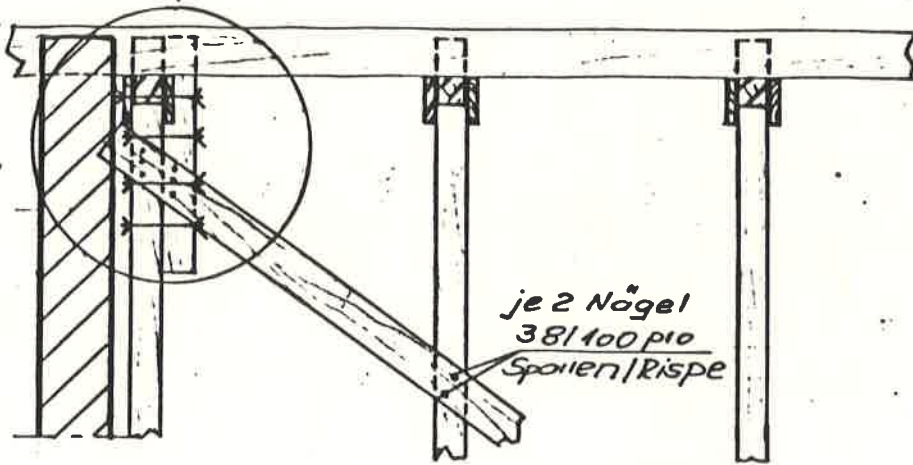
H. STRIFFLER

Dachdetail „B“+„C“

PLAN NR 25

Windrispenanschluß am Firstpunkt

H 1:25

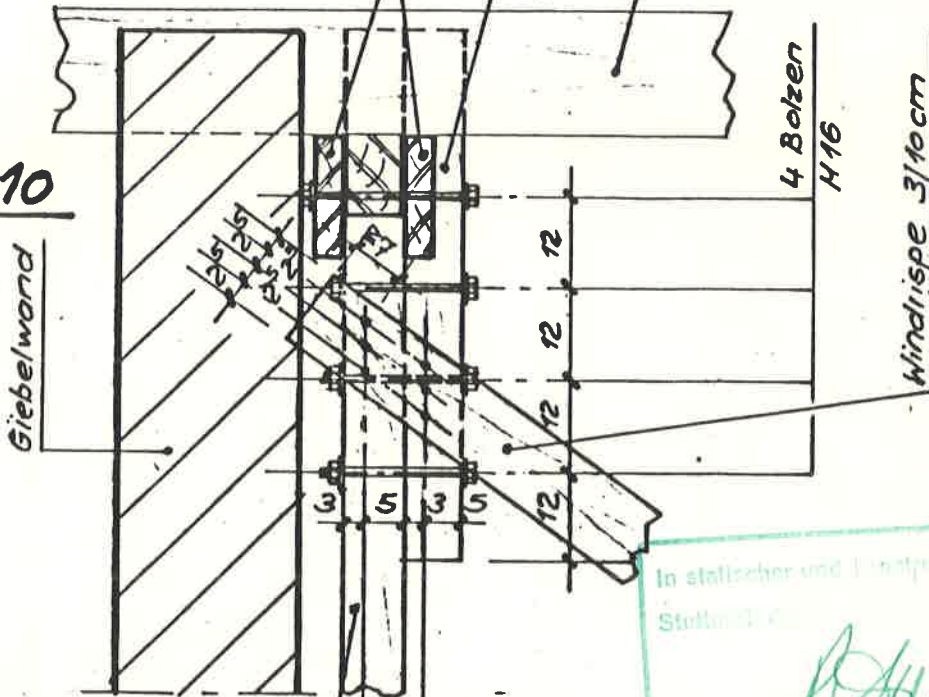


Brettlaschen ø 4/16 cm

Kantholz ø 8/16 cm

Firstbohle ø 6/16 cm

H 1:10



In statischer und konstruktiver Hinsicht geprüft.
 Statiker:
Adel 28. 4. 78
 Institut für Baustatik

6 Nägel
46/130

Spalten 8/16 cm.
a = 625 m

ING. BÜRO FÜR BAUWESEN DECKER U. PARTNER
 BUNSENSTR. 80 ÷ 82 7030 BÖBLINGEN TEL. (07031) 23068

GEZ
 MASSTAB 1:25
 10

BAUBETREUUNG
 RESIDENCIA GmbH & Co. KG
 LENZHALDE 67
 7 STUTTGART 1

BAUHERR
 H. STRIFFLER

DETAILPLAN
 Windrispenanschluß
 am Firstpunkt

SO 40 145
 PLAN NR 27

